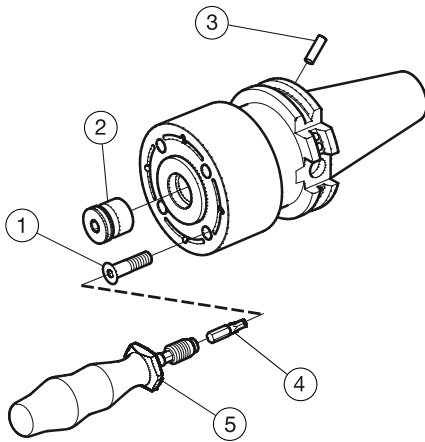


Adapter mit CoroMill® QD Fräseraufnahme



Metrische Ausführung

	Ersatzteile			Zubehör	
	1	2	3	4	5
Bestellnummer	Schraube	Verschlussstopfen	Dübelsatz	Einsatz	Drehmomentschlüssel
B30-X10-032-050	5513 015-11	5643 044-01		5680 084-08	5680 099-01
B30-X22-040-055	5513 015-10	5643 044-02		5680 084-03	5680 099-01
I40-X10-032-045	5513 015-11	5643 044-01	5643 017-01	5680 084-08	5680 099-01
I40-X22-040-050	5513 015-10	5643 044-02	5643 017-01	5680 084-03	5680 099-01
I40-X32-063-070	5513 015-09	5643 044-03	5643 017-01	5680 084-08	5680 099-01
V40-X10-032-045	5513 015-11	5643 044-01	5643 017-01	5680 084-08	5680 099-01
B40-X10-032-055	5513 015-11	5643 044-01	5643 017-01	5680 084-08	5680 099-01
B40-X22-040-060	5513 015-10	5643 044-02	5643 017-01	5680 084-03	5680 099-01
B40-X32-063-080	5513 015-09	5643 044-03	5643 017-01	5680 084-08	5680 099-01

Zoll-Ausführung

	Ersatzteile			Zubehör	
	1	2	3	4	5
Bestellnummer	Schraube	Verschlussstopfen	Dübelsatz	Einsatz	Drehmomentschlüssel
V40-Y25-050-060	5513 015-10	5643 044-02	5643 017-01	5680 084-03	5680 099-01
V40-Y31-063-070	5513 015-09	5643 044-03	5643 017-01	5680 084-08	5680 099-01

Schlüssel (mm/Torx Plus) Größen siehe Seite J6

Zubehör ist gesondert zu bestellen